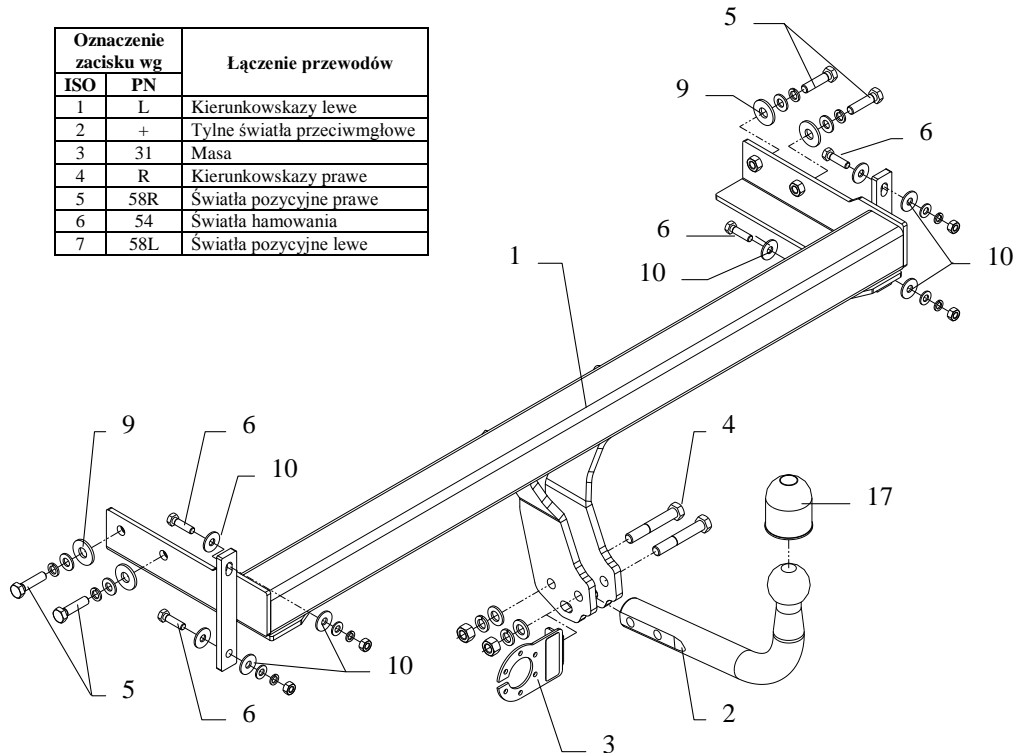


INSTRUKCJA

Montażu i eksploatacji haka holowniczego

Oznaczenie zacisku wg		Łączenie przewodów
ISO	PN	
1	L	Kierunkowskazy lewe
2	+	Tylne światła przeciwmgłowe
3	31	Masa
4	R	Kierunkowskazy prawe
5	58R	Światła pozycyjne prawe
6	54	Światła hamowania
7	58L	Światła pozycyjne lewe



Rys.1

Hak holowniczy przeznaczony jest do zamontowania w samochodzie: **HYUNDAI SONATA, 4 drz. (EM, EF)**, produkowanym od 06.2001r. do 02.2005r., nr katalogowy **J50** i służy do ciągnięcia przyczep o masie całkowitej **1700 kg** i nacisku na kulę max **75 kg**.

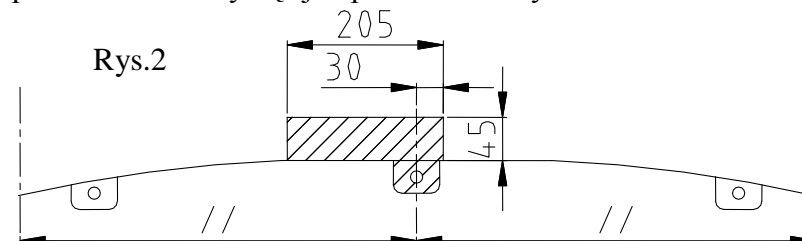
OD PRODUCENTA

Dziękujemy za wybór produkowanego przez naszą firmę haka holowniczego. Jego niezawodność została potwierdzona licznymi testami oraz opiniami zadowolonych klientów. Jednakże niezawodność haków holowniczych jest zależna również od prawidłowego montażu oraz prawidłowej eksploatacji. Z tego powodu prosimy Państwa o staranne przeczytanie niniejszej instrukcji montażu oraz przestrzeganie zawartych wskazówek.

Hak należy zamontować w miejscach do tego celu przeznaczonych przez producenta samochodu.

Kolejność czynności przy montażu

1. Zdemontować zderzak oraz jego wypełnienie łącznie ze wspornikami i środkową podpórką, które nie będą ponownie montowane.
2. Przykręcić wyposażenie wnętrza zderzaka wraz ze wspornikami śrubami M8x30mm (poz. 6).
3. Wsunąć hak (poz. 1) w podłużnicę i skrócić śrubami M10x40mm (poz. 5).
4. Od spodu zderzaka wyciąć jak pokazano na rys. 2.



5. Przykręcić zderzak.
6. Przykręcić część kulistą haka (poz. 2) wraz z blachą pod gniazdo (poz. 3) śrubami M12x75mm (poz. 4) z wyposażenia.
7. Dokręcić wszystkie śruby z momentem, jak pokazano w tabeli.
8. Podłączyć przewody z gniazdka 7 – bieg. do instalacji elektrycznej zgodnie z instrukcją fabryczną samochodu (zaleca się wykonanie w ASO).
9. Uzupełnić ewentualne ubytki powłoki malarskiej haka powstałe w trakcie montażu.

Zalecany moment skręcający dla śrub i nakrętek 8,8:

M 8	25 Nm	M 10	55 Nm
M 12	85 Nm	M 14	135 Nm

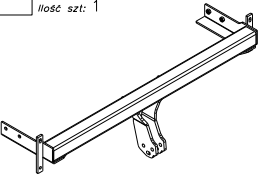
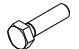






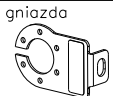

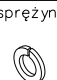
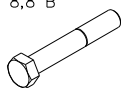


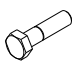


UWAGA

Po zamontowaniu haka holowniczego należy uzyskać wpis w dowodzie rejestracyjnym pojazdu na „stacji kontroli pojazdów” właściwej dla miejsca zamieszkania. Samochód powinien być wyposażony w :

- kierunkowskazy boczne
- lusterka boczne o rozstawie, co najmniej szerokości przyczepy.

Sprawdzać śruby mocujące hak holowniczy po około 1000 km przebiegu eksploatacji. Kula haka musi być utrzymana w czystości i konserwowana smarem stałym

Wyposażenie haka:

Poz. 1 Nazwa: Belka główna Ilość szt.: 1 	Poz. 6 Nazwa: Śruba 8,8 B Ilość szt.: 4 Wymiar: M8x30mm 	Poz. 12 Nazwa: Podkładka zwykła Ilość szt.: 4 Wymiar: Ø 10,5 mm 
	Poz. 7 Nazwa: Nakrętka 8 B Ilość szt.: 2 Wymiar: M12 	Poz. 13 Nazwa: Podkładka zwykła Ilość szt.: 4 Wymiar: Ø 8,5 mm 
Poz. 2 Nazwa: Część kulista Ilość szt.: 1 	Poz. 8 Nazwa: Nakrętka 8 B Ilość szt.: 4 Wymiar: M8 	Poz. 14 Nazwa: Podkładka sprężynowa Ilość szt.: 2 Wymiar: Ø 12,2 mm 
Poz. 3 Nazwa: Płyta gniazda Ilość szt.: 1 	Poz. 9 Nazwa: Podkładka Ilość szt.: 4 Wymiar: Ø 32xØ 12x3mm 	Poz. 15 Nazwa: Podkładka sprężynowa Ilość szt.: 4 Wymiar: Ø 10,2 mm 
Poz. 4 Nazwa: Śruba 8,8 B Ilość szt.: 2 Wymiar: M12x75mm 	Poz. 10 Nazwa: Podkładka Ilość szt.: 8 Wymiar: Ø 25xØ 9x2mm 	Poz. 16 Nazwa: Podkładka sprężynowa Ilość szt.: 4 Wymiar: Ø 8,2 mm 
Poz. 5 Nazwa: Śruba 8,8 B Ilość szt.: 4 Wymiar: M10x40mm 	Poz. 11 Nazwa: Podkładka zwykła Ilość szt.: 2 Wymiar: Ø 13 mm 	Poz. 17 Nazwa: Osłona kuli Ilość szt.: 1 

KARTA GWARANCYJNA

Producent udziela gwarancji niniejszą kartą gwarancyjną na okres 24 miesięcy licząc od dnia zakupu haka holowniczego do samochodu:

HYUNDAI SONATA, 4 DRZ. (EM, EF) produkowanego od 06.2001r. do 02.2005r.

Data produkcji

Data zakupu.....

Zakres gwarancji obejmuje wyłącznie wady jakościowe wynikające z winy producenta.

Gwarancja nie obejmuje natomiast uszkodzeń zawinionych przez nabywcę, wynikających z niewłaściwego montażu, użytkowania lub konserwacji, uszkodzeń mechanicznych, normalnego zużycia podczas eksploatacji itp.

Gwarancja udzielona na zakupiony towar nie wyłącza, nie ogranicza ani nie zawiesza uprawnień kupującego wynikających z niezgodności towaru z umową.

Reklamacje należy zgłaszać w punkcie sprzedaży, składając jednocześnie kartę gwarancyjną. Usunięcie "wady" następuje po stwierdzeniu przez punkt sprzedaży wspólnie z producentem słuszności złożonej reklamacji.

Reklamacja powinna być załatwiona w ciągu czternastu dni od dnia uznania reklamacji. Karta gwarancyjna jest nieważna jeżeli nie jest wypełniona i podpisana.

Data zgłoszenia reklamacji:



PPUH AUTO-HAK S. J.

Produkcja Haków Holowniczych
Henryk i Zbigniew Nejman
76-200 SŁUPSK ul. Słoneczna 16K
tel/fax (059) 8-414-414; 8-414-413
E-mail: office@autohak.com.pl
www.autohak.com.pl

Hak holowniczy bez wyposażenia elektrycznego

Klasa: **A50-X** Nr kat. **J50**

Przeznaczony do zamontowania w samochodzie:

Producent: **HYUNDAI**

Model: **SONATA**

Typ: **4 drz. (EM, EF)**

produkowanym od 06.2001r. do 02.2005r.

Dane techniczne:

Wartość siły **D** : **9,07 kN**

maksymalna masa przyczepy: **1700 kg**

maksymalny nacisk na kulę: **75 kg**

Numer homologacji zgodnie z wytycznymi regulaminu

EKG/ONZ 55.01: E20-55R-01 1770

INFORMACJA WSTĘPNA

Hak holowniczy jest skonstruowany zgodnie z zasadami bezpieczeństwa ruchu drogowego. Hak holowniczy jest elementem wpływającym na bezpieczeństwo jazdy i może zostać zainstalowany wyłącznie przez personel wyspecjalizowany. Niedopuszczalne jest dokonywanie jakichkolwiek zmian w konstrukcji haka. Powoduje to wygaśnięcie dopuszczenia do stosowania. W przypadku obecności masy izolacyjnej lub osłony podwozia w miejscu przylegania haka, należy ją usunąć. Nieosłonięte miejsca karoserii oraz wywiercone otwory należy pomalować farbą antykorozyjną.

Informacjami wiążącymi odnośnie wartości obciążeń są dane podawane przez producenta samochodu, względnie wartości maksymalnej masy przyczepy oraz maksymalnego nacisku na kulę, przy czym wartości parametrów haka holowniczego nie mogą być przekroczone.

Wzór do obliczania wartości siły D:

$$\frac{\text{Maks. masa przyczepy [kg]} \times \text{Masa całkowita samochodu [kg]}}{\text{Maks. masa przyczepy [kg]} + \text{Masa całkowita samochodu [kg]}} \times \frac{9,81}{1000} = D \text{ [kN]}$$