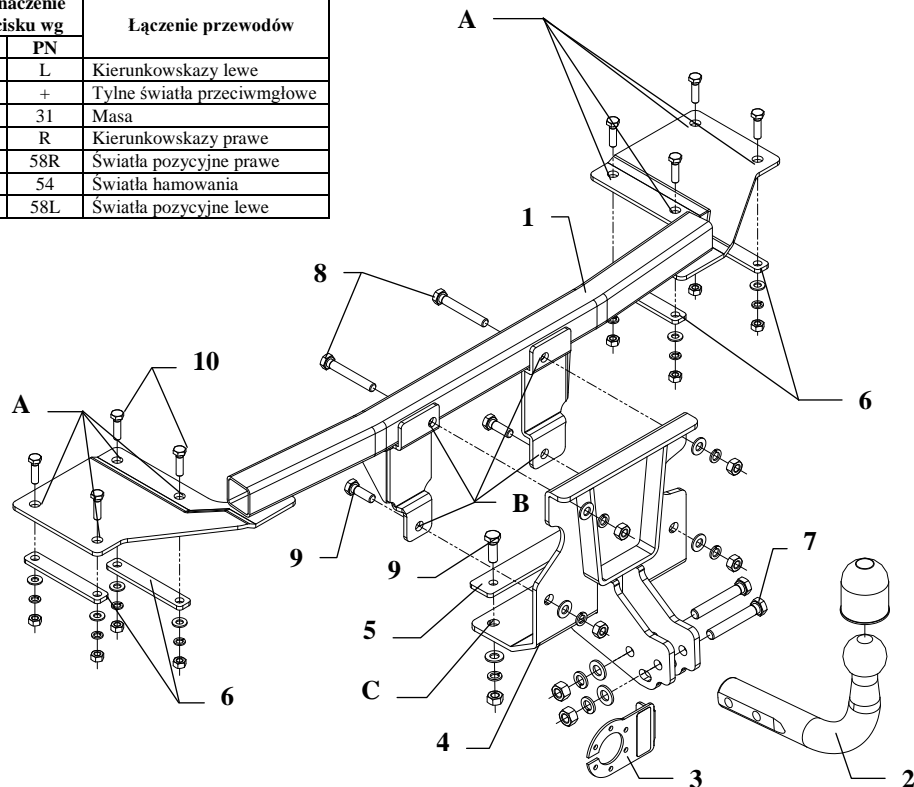


## INSTRUKCJA

### Montaż i eksploatacji haka holowniczego

Oznaczenie zacisku wg		Łączenie przewodów
ISO	PN	
1	L	Kierunkowskazy lewe
2	+	Tylne światła przeciwmglowe
3	31	Masa
4	R	Kierunkowskazy prawe
5	58R	Światła pozycyjne prawe
6	54	Światła hamowania
7	58L	Światła pozycyjne lewe



Hak holowniczy przeznaczony jest do zamontowania w samochodzie: **FIAT ALBEA, 4 drz.**, produkowanym od 2002r., numer katalogowy **R32** i służy do ciągnięcia przyczep o masie całkowitej **1300 kg** i nacisku na kulę max **50 kg**.

### OD PRODUCENTA

Dziękujemy za wybór produkowanego przez naszą firmę haka holowniczego. Jego niezawodność została potwierdzona licznymi testami oraz opiniami zadowolonych klientów. Jednakże niezawodność haków holowniczych jest zależna również od prawidłowego montażu oraz prawidłowej eksploatacji. Z tego powodu prosimy Państwa o staranne przeczytanie niniejszej instrukcji montażu oraz przestrzeganie zawartych wskazówek.

*Hak należy zamontować w miejscach do tego celu przeznaczonych przez producenta samochodu.*

### Kolejność czynności przy montażu

1. W celu zamontowania haka należy wyjąć koło zapasowe.
2. Odpiąć osłony dywanowe z prawej i lewej strony bagażnika, a następnie je odchylić co umożliwi odkręcenie zderzaka.
3. Zdemontować zderzak.
4. Włożyć do bagażnika belkę główną haka (poz. 1) i ułożyć ją w osi podłużnej w taki sposób aby dolegała do tylnego płata.
5. Poprzez otwory haka (poz. A) przewiercić wiertłem  $\varnothing 9\text{mm}$ , a następnie skrócić śrubami M8x30mm (poz. 10) poprzez przyłożone od spodu samochodu nakładki (poz. 6).
6. Poprzez otwory haka (poz. B) przewiercić wiertłem  $\varnothing 11\text{mm}$ , a następnie przyłożyć do tylnego płata wspornik kuli (poz. 4) i skrócić śrubami M10x70mm – poz. 8 (górze) i M10x30mm – poz. 9 (dół).
7. Od spodu samochodu przez otwory haka (poz. C) przewiercić wiertłem  $\varnothing 11\text{mm}$  i skrócić śrubami M10x30mm (poz. 9) poprzez przyłożoną w bagażniku nakładkę (poz. 5).
8. W dolnej części zderzaka wyciąć prostokątny fragment o wymiarach 50x60mm.
9. Zamontować zderzak i przypiąć osłony w bagażniku.
10. Do zamontowanej belki przykręcić część kulistą haka (poz. 2) wraz z blachą pod gniazdo (poz. 3) śrubami M12x75mm (poz. 7).
11. Dokręcić wszystkie śruby z momentem jak pokazano w tabeli.
12. Podłączyć przewody gniazdka 7 – bieg. do instalacji elektrycznej zgodnie z instrukcją fabryczną samochodu (zaleca się wykonanie w ASO).
13. Uzupełnić ewentualne ubytki powłoki malarskiej haka powstałe w trakcie montażu.

Zalecany moment skręcający dla śrub i nakrętek 8,8:

**M 8** - 25 Nm

**M 10** - 55 Nm

**M 12** - 85 Nm

**M 14** - 135 Nm

### UWAGA

Po zamontowaniu haka holowniczego należy uzyskać wpis w dowodzie rejestracyjnym pojazdu na „stacji kontroli pojazdów” właściwej dla miejsca zamieszkania.

Samochód powinien być wyposażony w :

-kierunkowskazy boczne

-lusterka boczne o rozstawie co najmniej szerokości przyczepy

Sprawdzać śruby mocujące hak holowniczy po około 1 000 km przebiegu eksploatacji.

Kula haka musi być utrzymana w czystości i konserwowana smarem stałym.

Kula haka musi być utrzymana w czystości i konserwowana smarem stałym

## Wyposażenie haka:

Poz. 1 Nazwa: Belka główna Ilość szt.: 1	Poz. 5 Nazwa: Nakładka Ilość szt.: 1 Wymiar: 240x35x5mm	Poz. 10 Nazwa: Śruba 8,8 B Ilość szt.: 8 Wymiar: M8x30mm	Poz. 15 Nazwa: Podkładka zwykła Ilość szt.: 6 Wymiar: Ø 10,5 mm
	Poz. 6 Nazwa: Nakładka wspornika Ilość szt.: 4 Wymiar: 120x20x5mm	Poz. 11 Nazwa: Nakrętka 8 B Ilość szt.: 2 Wymiar: M12	Poz. 16 Nazwa: Podkładka zwykła Ilość szt.: 8 Wymiar: Ø 8,5 mm
Poz. 2 Nazwa: Część kulista Ilość szt.: 1	Poz. 7 Nazwa: Śruba 8,8 B Ilość szt.: 2 Wymiar: M12x75mm	Poz. 12 Nazwa: Nakrętka 8 B Ilość szt.: 6 Wymiar: M10	Poz. 17 Nazwa: Podkładka sprężynowa Ilość szt.: 2 Wymiar: Ø 12,2 mm
Poz. 3 Nazwa: Płyta gniazda Ilość szt.: 1	Poz. 8 Nazwa: Śruba 8,8 B Ilość szt.: 2 Wymiar: M10x70mm	Poz. 13 Nazwa: Nakrętka 8 B Ilość szt.: 8 Wymiar: M8	Poz. 18 Nazwa: Podkładka sprężynowa Ilość szt.: 6 Wymiar: Ø 10,2 mm
Poz. 4 Nazwa: Wspornik kuli Ilość szt.: 1	Poz. 9 Nazwa: Śruba 8,8 B Ilość szt.: 4 Wymiar: M10x30mm	Poz. 14 Nazwa: Podkładka zwykła Ilość szt.: 2 Wymiar: Ø 13 mm	Poz. 19 Nazwa: Podkładka sprężynowa Ilość szt.: 8 Wymiar: Ø 8,2 mm
			Poz. 20 Nazwa: Osłona kuli Ilość szt.: 1

### KARTA GWARANCYJNA

Producent udziela gwarancji niniejszą kartą gwarancyjną na okres 24 miesięcy licząc od dnia zakupu haka holowniczego do samochodu:

## FIAT ALBEA 4drz. produkowanego od 2002r.

Data produkcji ..... Data zakupu.....

Zakres gwarancji obejmuje wyłącznie wady jakościowe wynikające z winy producenta.

Gwarancja nie obejmuje uszkodzeń zawinionych przez nabywcę, wynikających z niewłaściwego montażu, użytkowania lub konserwacji, uszkodzeń mechanicznych, normalnego zużycia podczas eksploatacji itp.

Gwarancja udzielona na zakupiony towar nie wyłącza, nie ogranicza ani nie zawiesza uprawnień kupującego wynikających z niezgodności towaru z umową.

Reklamacje należy zgłaszać w punkcie sprzedaży, składając jednocześnie kartę gwarancyjną. Usunięcie "wady" następuje po stwierdzeniu przez punkt sprzedaży wspólnie z producentem słuszności złożonej reklamacji.

Reklamacja powinna być załatwiona w ciągu 14 dni od dnia uznania reklamacji. Karta gwarancyjna jest nieważna jeżeli nie jest wypełniona i podpisana.

Data zgłoszenia reklamacji: .....



**PPUH AUTO-HAK S.J.**

Produkcja Haków Holowniczych  
Henryk i Zbigniew Nejman  
76-200 SŁUPSK ul. Słoneczna 16K  
tel/fax (059) 8-414-414; 8-414-413  
E-mail: [office@autohak.com.pl](mailto:office@autohak.com.pl)  
[www.autohak.com.pl](http://www.autohak.com.pl)

## Hak holowniczy bez wyposażenia elektrycznego

Klasa: **A50-X** Nr kat. **R32**

Przeznaczony do zamontowania w samochodzie:

Producent: **FIAT**

Model: **ALBEA**

Typ: **4 drz.**

produkowanym od 2002r.

Dane techniczne:

Wartość siły **D: 6,88 kN**

maksymalna masa przyczepy: **1300 kg**

maksymalny nacisk na kulę: **50 kg**

**Numer homologacji zgodnie z wytycznymi  
regulaminu EKG/ONZ 55.01: E20-55R-01 0784**

### INFORMACJA WSTĘPNA

Hak holowniczy jest skonstruowany zgodnie z zasadami bezpieczeństwa ruchu drogowego. Hak holowniczy jest elementem wpływającym na bezpieczeństwo jazdy i może zostać zainstalowany wyłącznie przez personel wyspecjalizowany. Niedopuszczalne jest dokonywanie jakichkolwiek zmian w konstrukcji haka. Powoduje to wygaśnięcie dopuszczenia do stosowania. W przypadku obecności masy izolacyjnej lub osłony podwozia w miejscu przylegania haka, należy ją usunąć. Nieosłonięte miejsca karoserii oraz wywiercone otwory należy pomalować farbą antykorozyjną.

Informacjami wiążącymi odnośnie wartości obciążeń są dane podawane przez producenta samochodu, względnie wartości maksymalnej masy przyczepy oraz maksymalnego nacisku na kulę, przy czym wartości parametrów haka holowniczego nie mogą być przekroczone.

*Wzór do obliczania wartości siły D:*

$$\frac{\text{Maks. masa przyczepy [kg]} \times \text{Maks. masa samochodu [kg]}}{\text{Maks. masa przyczepy [kg]} + \text{Maks. masa samochodu [kg]}} \times \frac{9,81}{1000} = D \text{ [kN]}$$